



## Füllstandsanzeige

# Mano-Clock ADR

TN. 588 20 60

Verstärkte mechanische Füllstandsanzeige für Innen- und Aussenbehälter mit Heizöl/ Dieselkraftstoff (EN 590), Bioheizöl FAME (EN 14213), Biodiesel FAME (EN 14214) und Motoröl.

Sonderanzeige für ADR-Zisternen (IBC-Behältern für die Beförderung von gefährlichen Gütern). Geprüft bei SP, Staatliche Schwedische Prüfungs- und Entwicklungsinstitut.

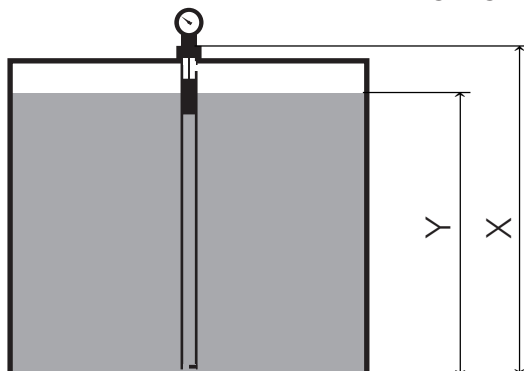
### Funktion

Der Schwimmer läuft in einem Führungsrohr. Die Bewegung des Schwimmers wird durch eine Schnur auf das Messgerät übertragen. Das Messgerät besteht aus einer federbelasteten Seiltrommel und eine Getriebe, das die Zeigernadel beeinflusst.

### Technische Daten

Gehäuse  $\varnothing$  90 mm aus anodisiertes Aluminium, Verschraubung aus Stahl. UV-geprüft nach EN ISO 4892-1. Gehärtete 8 mm Glasscheibe. Korrosionfreier Mechanismus aus Acetalkunststoff (POM) und Triebfeder aus Edelstahl. Beständig gegen Heizöl/Dieselmkraftstoff (EN 590), Bioheizöl FAME (EN 14213), Biodiesel FAME (EN 14214) und Motoröl. Einschraubgewinde G 1 1/2  
Anzeige des Füllstandes in cm.  
Sonderausführungen (Abstufung in Liter, eigenes Logo, usw.) auf Anfrage.  
Maximaler Arbeitsdruck 1 bar. Die Anzeige ist für Druckbehältern nicht geeignet, sondern nur für IBC-Behältern.  
Umgebungstemperatur:  $-30/+50^{\circ}\text{C}$ .  
Genauigkeit:  $\pm 3\%$  FS (gesamte Spanne).

Bitte , die X- und Y- Werte bei der Bestellung angeben.



Y= Max. Niveau der Flüssigkeit in cm.  
X= Tankboden bis Oberkante der Tankverschraubung in cm.



Präzisionsmechanismus



NB: Nicht für Tanks mit Benzin, Etanol usw. oder Drucktanks geeignet. Nicht als Überfüllsicherung geeignet. Alle Angaben sind freibleibend und können ohne Meldung geändert werden. Vorschriften können in den verschiedenen Ländern unterschiedlich sein.